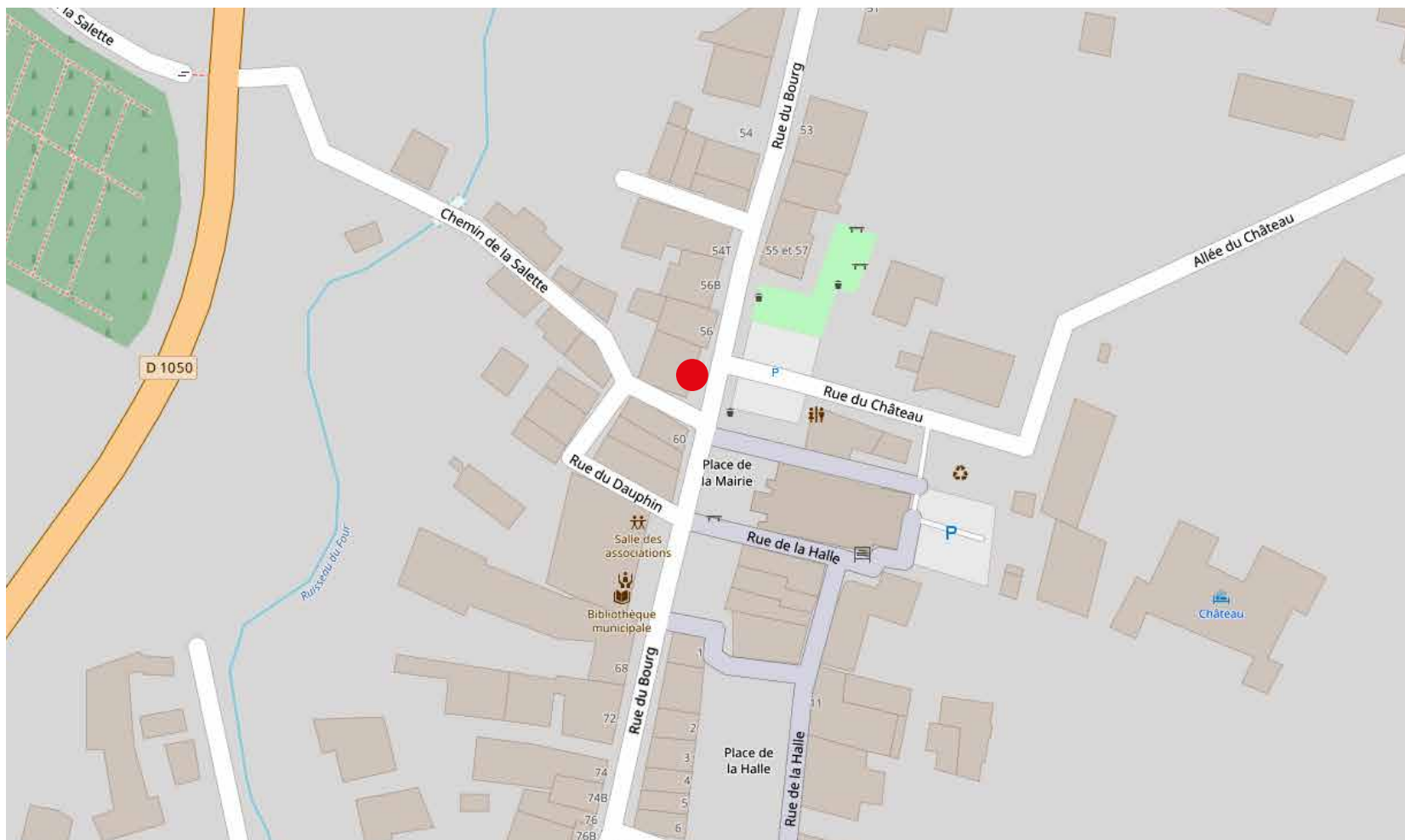


EXEMPLE DE DOSSIER DE DEMANDE D'AUTORISATION D'ENSEIGNE

Projet fictif à but pédagogique proposé par Youcarve

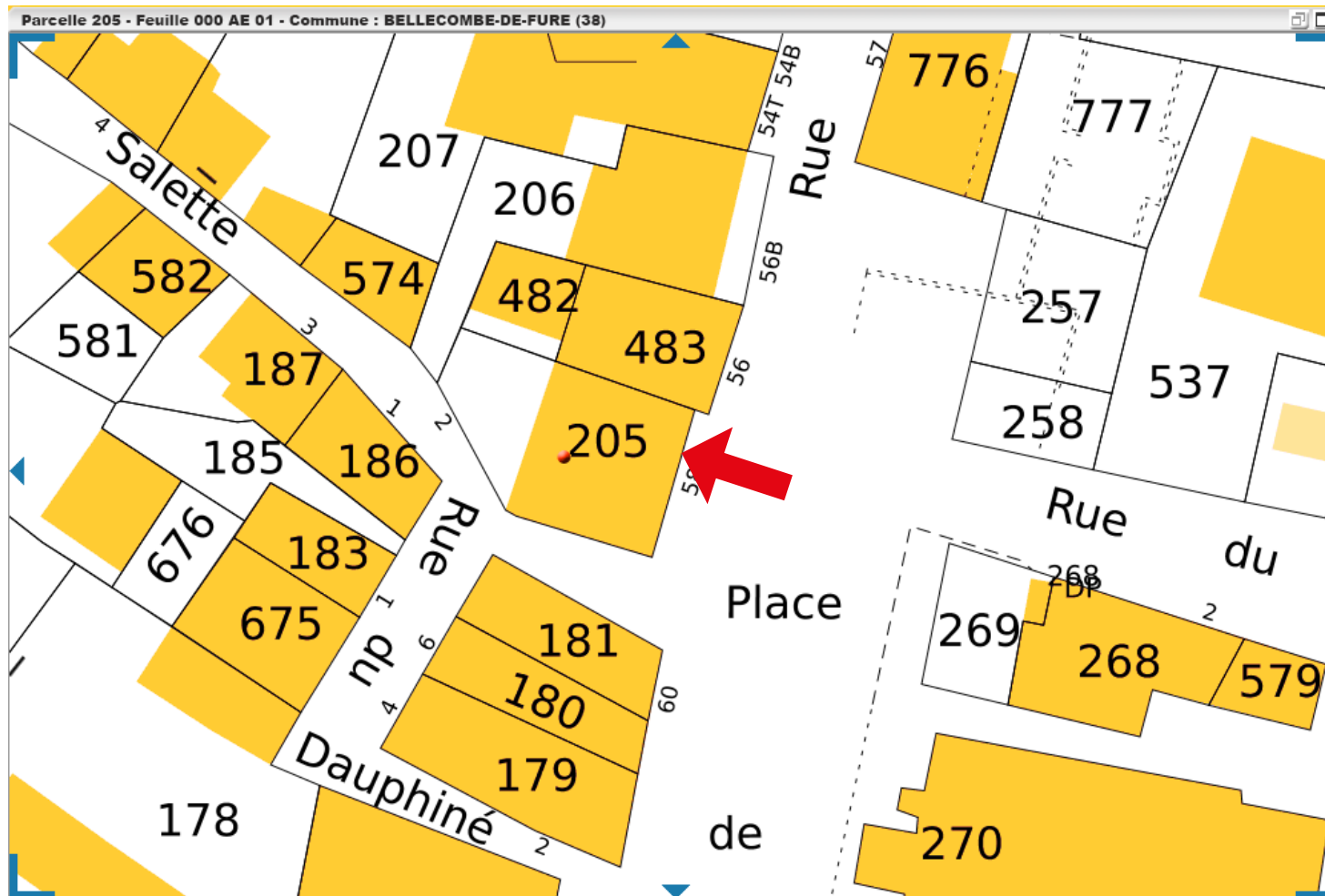
AP1 - Plan de situation

Adresse : 58 rue du Bourg, 38983 Bellecombe-de-Fure



AP2 - Plan de masse

Plan du cadastre - Feuille 000 AE 01, Parcelle 205



AP3 - Représentation de l'enseigne

Lettres découpées en PVC expansé blanc épaisseur 19 mm.

Fixées directement sur la façade du bâtiment via des entretoises clipsables (écartement à 16 mm du mur)

Largeur totale : 316 cm

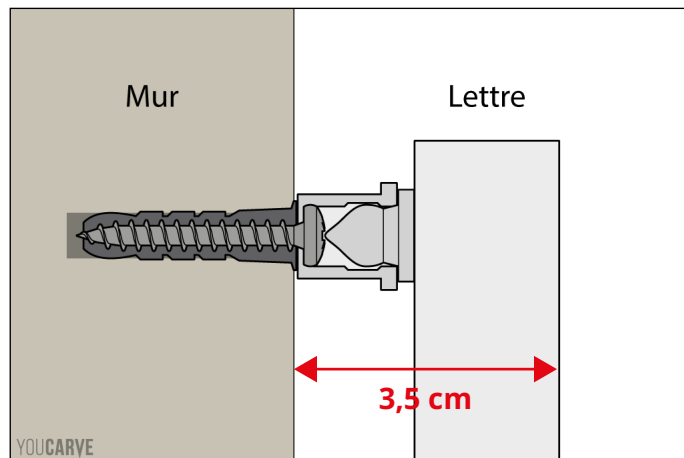
Hauteur totale : 24 cm

Profondeur totale : 3,5 cm (épaisseur lettre + écartement du mur)

Le Fournil d'Anselme



Vue en coupe :



Exemple :



AP5 - Mise en situation de l'enseigne



AP6 - Vue actuelle du bâtiment



Largeur façade : 9,10 m

Hauteur façade : 3,50 m

Surface commerciale : 31,85 m²

AP7 - Environnement

